

**D** Ersatzteilliste **Motorsäge** **642**

Inhaltsverzeichnis	Seite
Motoreinheit / Lüfterrad	2
Zündung	3
Luffilter, Vergaser, Auspuff	4
Ölpumpe, Kupplung, Bremsband	5
Hauptgehäuse, Tankverschluss, Entlüftungsschlauch	6
Starter	7
Bügel / Handgriff	8
Schwert, Kette	9
Kettenspannung	10
Ersatzteile	11
Richtlinien für die Bestellung	11

**GB** Spare parts list **Chain saw** **642**

Table of contents	Page
Engine / fan wheel	2
Ignition coil	3
Air filter, carburetor, exhaust	4
Oil-pump, clutch, brake band	5
Main housing, tank cap, ventilation hose	6
Starter	7
Handle bar	8
Guide bar, chain	9
Tension screw / tension carriage	10
Spare parts	11
Directions for Ordering	11

**F** Liste de pièces de rechange **Tronçonneuses** **642**

Table des matières	Page
Moteur / turbine	2
Bobine allumage	3
Filtre à air, carburateur, echappement	4
Pompe à huile, embrayage, ruban de frein	5
Carter principal, bouchon réservoir, tuyau aération	6
Lanceur	7
Etrier	8
Guide chaîne, chaîne	9
Vis de tension	10
Pièces de rechange	11
Directives pour les commandes	11

**E** Lista de piezas de recambio **Motosierras** **642**

Indice	Página
Motor / turbina	2
Bobina	3
Filtro de aire, carburador, escape	4
Bomba de aceite, embrague, cinta de freno	5
Carter principal, tapa de deposito, tubo ventilacion	6
Arranque	7
Asa	8
Espada, cadena	9
Tornillo de tension	10
Piezas de recambio	11
Directivas de pedido	11

**Motorsäge ; Chain saw ; Tronçonneuses ; Motosierras 642**

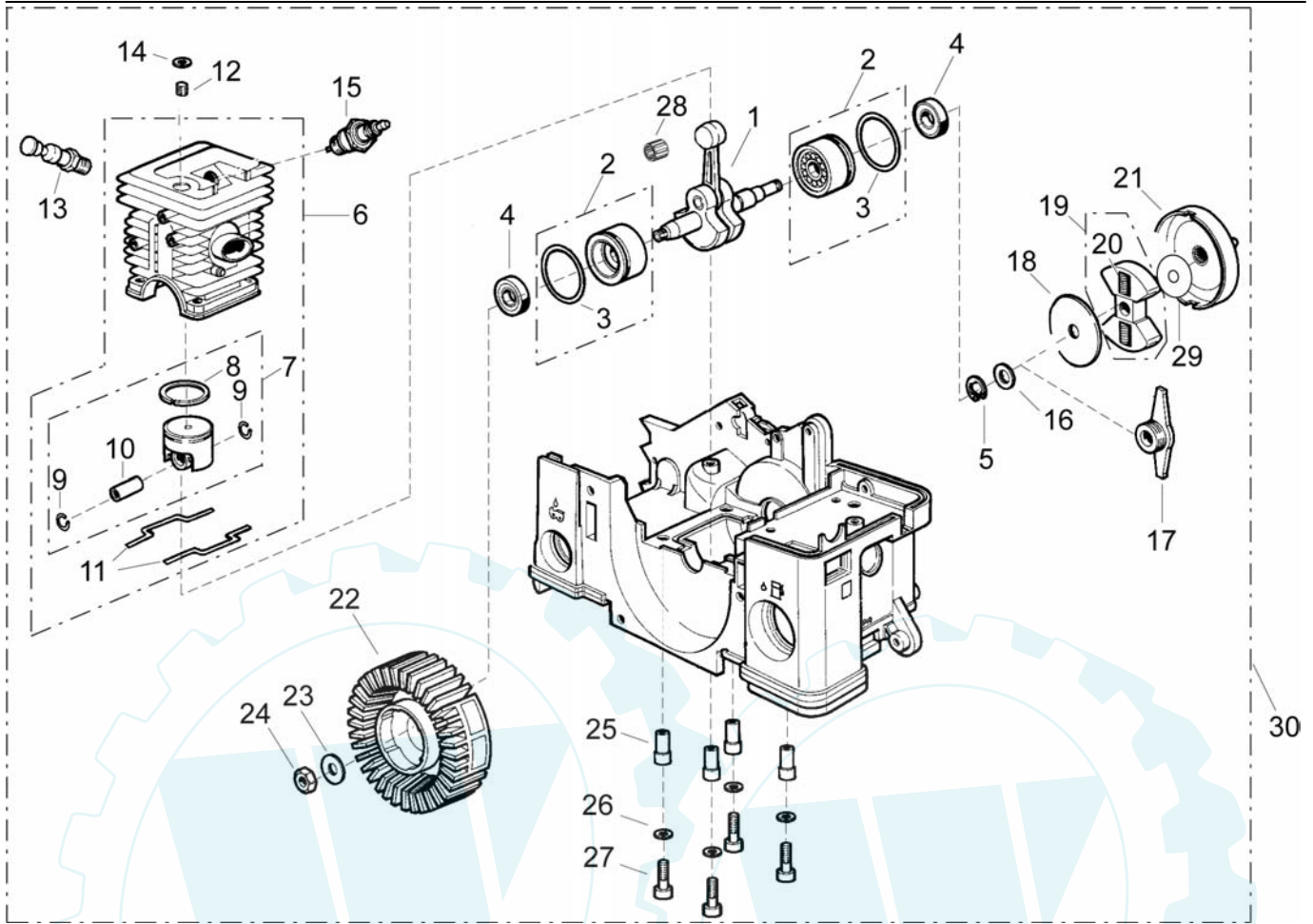


Bild-Nr. Pos.-No. No.Pos. Pos.-No.	Bestell-Nr. Order-No. No. de Cde Ref.-Nr.	Menge Quantity Nombres Cantidad	Motoreinheit / Lüfterrad	Engine / fan wheel	Moteur / turbine	Motor / turbina
1	22 00 198 25	1	Kurbelwelle	Crankshaft	Embielage	Cigüenal
2	21 00 364 25	2	Lagerhülse mit Lager 12x38,17x17 mm enth. (-> 2, 3	Sleeve incl. (->2, 3	Palier avec roulements y inclus (->2, 3	Casquillo incl. (->2, 3
3	00 62 280	2	O-Ring 30x3 mm <-)	O-ring <-)	Joint torique <-)	Anillo <-)
4	00 54 237	2	Wellendichtring 12x25x5 mm	Oil seal	Joint spy	Reten
5	00 55 134	1	Sicherungsring 12x1 mm	Circlip	Circlip	Anillo de seguridad
6	22 00 177	1	Zylinder + Kolben, Reparatursatz enth.: (-> 6 - 11	Cylinder + piston, repair kit incl. (-> 6 - 11	Cylindre + piston, kit de réparation y inclus (-> 6 - 11	Cilindro + piston, juego de reparacion incl. (-> 6 - 11
7	22 00 317	1	Kolben Ø 40 mm enth. (-> 7 - 10	Piston incl. (-> 7 - 10	Piston y inclus (-> 7 - 10	Piston incl. (-> 7 - 10
8	20 48 145	1	Kolbenring 40x1,5 mm	Piston ring	Segment	Anillo de piston
9	00 55 278	2	Sprengring 10x0,8 mm	Ring	Circlips d'axe de piston	Anillo
10	20 31 117 25	1	Kolbenbolzen 10/6,5x28 mm <-)	Piston pin <-)	Axe de piston <-)	Bulon <-)
11	20 63 370	2	Kurbelgehäusedichtung <-)	Gasket <-)	Joint <-)	Junta <-)
12	00 15 282	1	Stiftschraube M5x11 mm	Screw	Goujon	Tornillo
13	28 00 570	1	Dekoventil D 1,0	Deco-valve	Soupape decompression	Valvula
14	00 55 290	1	Zackenring	Toothed washer	Bague	Anillo
15	23 00 730	1	Zündkerze RCJ6Y	Spark plug	Bougie	Bujia
16	00 31 194	1	Scheibe 12x18x0,5 mm	Washer	Rondelle	Arandela
17	60 74 650	1	Mitnehmerschnecke	Activator	Entraîneur à vis	Activador
18	60 42 630	1	Scheibe 10x48x1 mm	Washer	Rondelle	Arandela
19	35 00 429	1	Fliehkraftkupplung M10x1 enth. (-> 19, 20	Centrifugal clutch incl. (-> 19, 20	Embrayage centrifuge y inclus (-> 19, 20	Embrague centrifugal incl. (-> 19, 20
20	00 71 226	2	Druckfeder 1,7x6,2x17,5 mm <-)	Pressure spring <-)	Ressort de pression <-)	Resorte de presión <-)
21	35 00 433 25	1	Kupplungsglocke 3/8" spez.	Clutch drum	Cloche embrayage	Campana embrague
22	24 00 303 25	1	Lüfterrad 12	Fan wheel	Volant magnétique	Turbina
23	00 72 141	1	Scheibe 9,2x18x0,7 mm	Washer	Rondelle	Arandela
24	00 20 145	1	Sechskantmutter M8x1	Nut	Écrou	tuerca
25	00 33 358	4	Distanzrohr 8/7,6x1,2x27,5 mm	Spacer tube	Entretoise	Tubo distanciator
26	00 72 140	4	Scheibe 5,2x12x0,5 mm	Spring washer	Rondelle	Muelle de disco
27	00 18 340	4	Zylinderschraube M5x40 mm	Screw	Vis	Tornillo
28	00 52 226	1	Nadelkäfig 9x13x12,5 mm	Needle sleeve	Douille	Casquillo
29	00 31 425	1	Scheibe 8x14x0,5 mm	Washer	Rondelle	Arandela
30	21 00 929	1	Motor komplett	Engine	Moteur	Motor

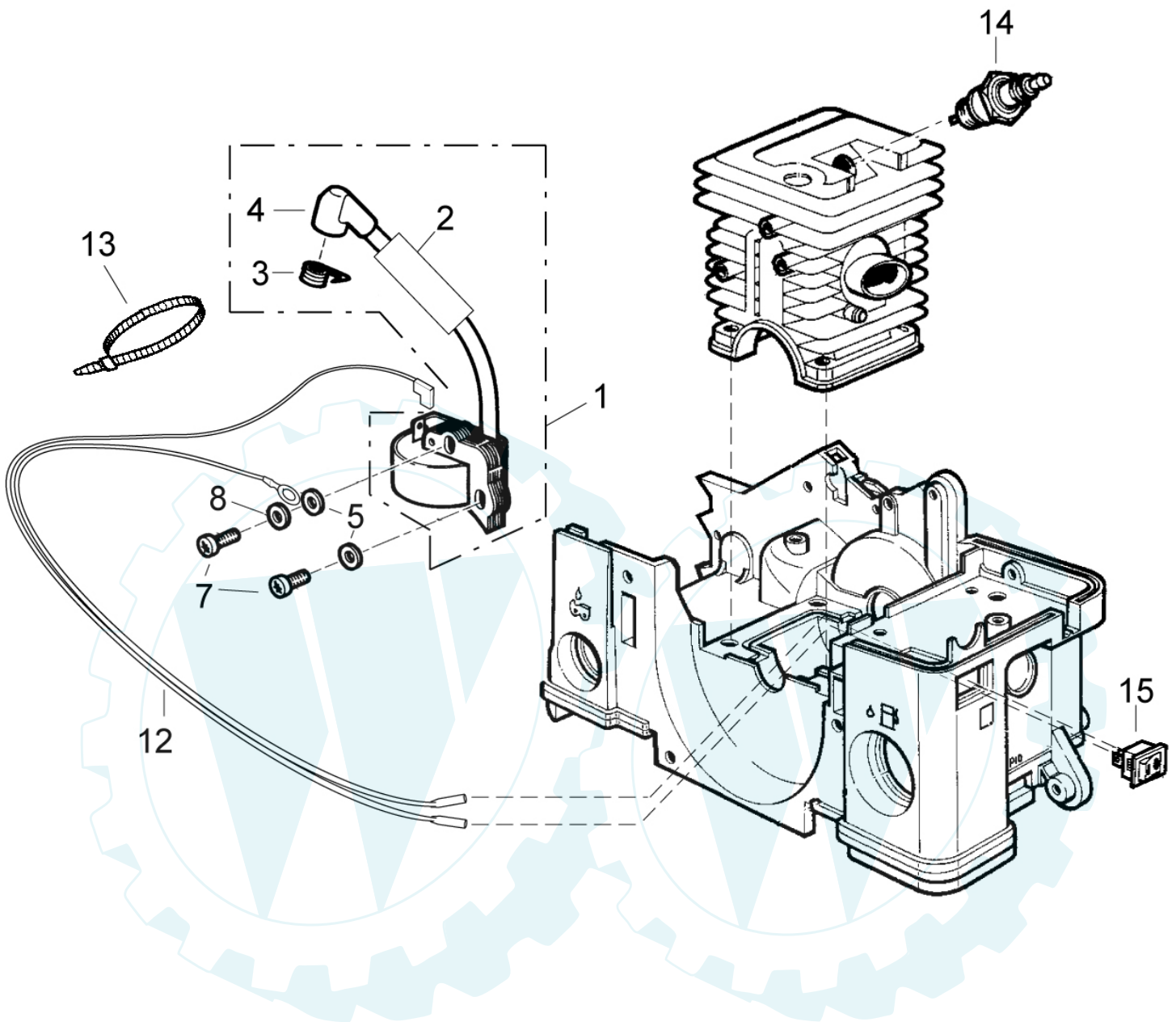


Bild-Nr. Pos.-No. No.Pos. Pos.-No.	Bestell-Nr. Order-No. No. de Cde Ref.-Nr.	Menge Quantity Nombres Cantidad	Zündung	Ignition coil	Bobine allumage	Bobina
1	23 00 853	1	Zündmodul enth. (-> 1 - 4	Ignition module incl. (-> 1 - 4	Bobine d'allumage y inclus (-> 1 - 4	Bobina incl. (-> 1 - 4
2	00 64 414	1	Schlauch 8x38 mm	Hose	Tuyau	Tubo
3	00 73 347	1	Kontaktfeder	Contact spring	Ressort de contact	Resorte
4	00 84 621	1	Zündkerzenstecker <- )	Spark plug cover <- )	Capuchon de bougie <- )	Tapa de bujia <- )
5	00 72 148	2	Sicherungsscheibe 4 mm	Washer	Rondelle	Disco de tension
7	00 18 327	2	Zylinderschraube M4x20 mm	Screw	Vis	Tornillo
8	00 30 101	1	Scheibe 4,3 mm	Washer	Rondelle	Arandela
12	00 84 736	1	Kabel; Masse + Kurzschluss	Cable; ground + shortcircuit	Câbles court-circuit	Cable; de masa + interruptor
13	00 66 455	1	Kabelband 98x2,5 mm	Cable band	Serre-câble	Cinta de cable
14	23 00 730	1	Zündkerze WSR6F200 BOSCH	Spark plug	Bougie	Bujia
15	00 84 477	1	Kurzschluss-Schalter	Short circuit button	Interrupteur	Interruptor

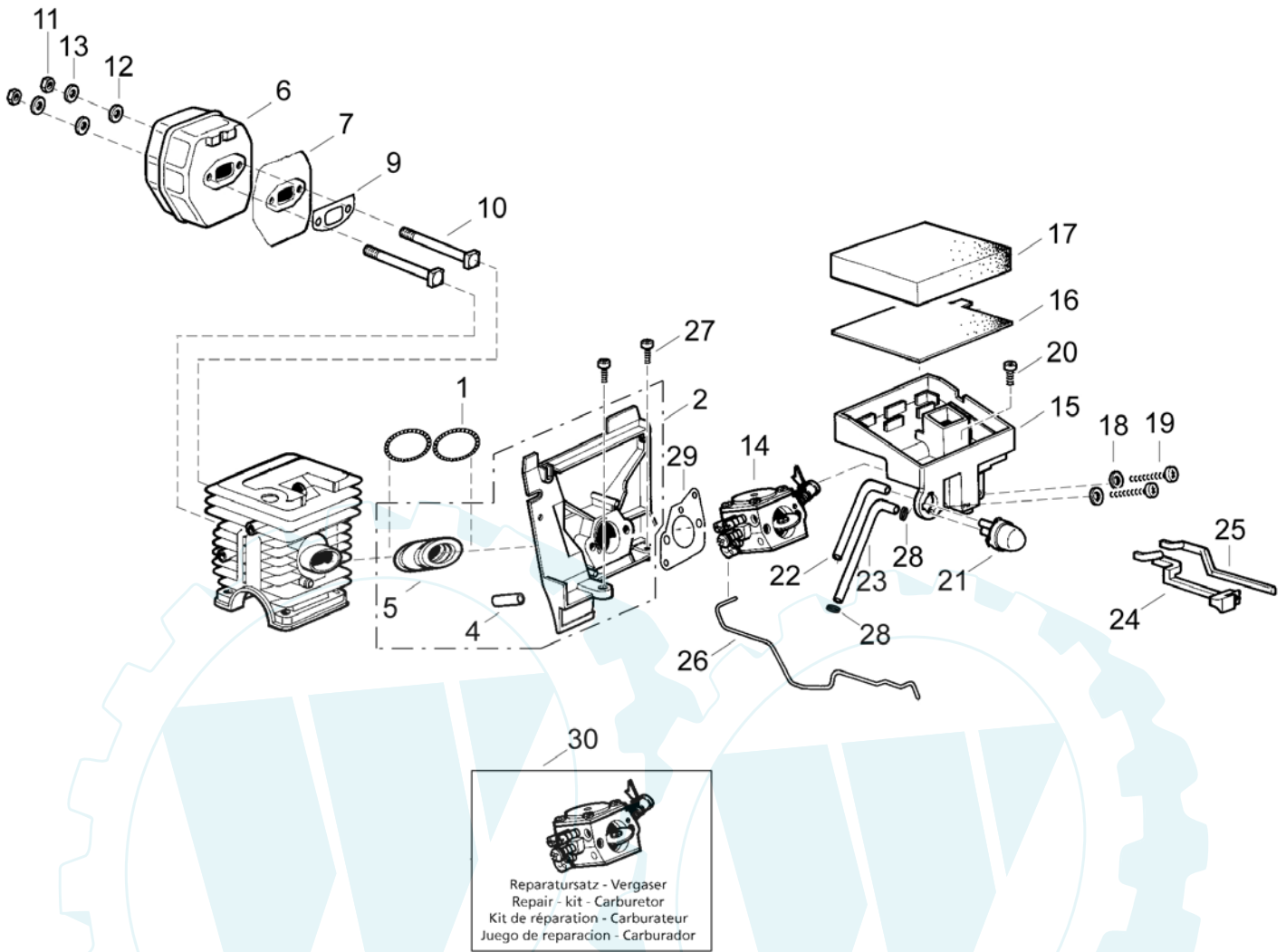


Bild-Nr. Pos.-No. No.Pos. Pos.-No.	Bestell-Nr. Order-No. No. de Cde Ref.-Nr.	Menge Quantity Nombres Cantidad	Luftfilter, Vergaser, Auspuff	Air filter, carburetor, exhaust	Filtre à air, carburateur, échappement	Filtro de aire, carburador, escape
1	00 71 153	2	Federring 20	Spring ring	Bague ressort	Resorte
2	23 00 779	1	Vergaserstutzen enth. (-> 2 - 5)	Manifold incl. (-> 2 - 5)	Bride d'admission y inclus (-> 2 - 5)	Brida carburador incl. (-> 2 - 5)
4	00 64 319	1	Schlauch 5x1,5	Hose	Tuyau	Tubo
5	60 63 322	1	Verbindungsschlauch <-)	Hose connection <-)	Raccord admission <-)	Tubo <-)
6	25 00 636 02	1	Auspuff	Exhaust	Échappement	Escape
7	20 42 636	1	Isolierblech	Isolation plate	Tôle	Chapa
9	06 10 458	1	Auspuff/Vergaser Dichtung Set	Gasket set	Pochette de joints pot d'échappem./carburateur	Juego de juntas
10	00 18 379	2	Vierkantschraube M5x72,2 mm	Screw	Vis	Tornillo
11	00 28 137	2	Sechskantmutter M5	Nut	Écrou frein m5	Tuerca
12	00 72 144	2	Sicherungsscheibe 5 mm	Tension washer	Rondelle de tension	Arandela elastica
13	00 72 140	2	Scheibe 5,2x12x0,5 mm	Spring washer	Rondelle	Muelle de disco
14	23 00 851 10	1	Vergaser, WT-839 D-CUT	Carburetor	Carburateur	Carburador
15	60 74 962 25	1	Filtergehäuse	Filter housing	Boîtier du filtre à air	Caja de filtro
16	20 48 387	1	Fiterplatte	Filter plate	Plaque de filtre	Placa de filtro
17	20 48 385	1	Filterschaumplatte	Filter plate	Plaque de filtre	Placa de filtro
18	00 72 144	2	Sicherungsschreibe 5 mm	Circlip	Rondelle crantée	Anillo circlip
19	00 18 382	2	Linsenschraube 5x55 mm	Screw	Vis	Tornillo
20	00 18 274	1	Linsenschraube 5x16 mm	Screw	Vis	Tornillo
21	27 00 322	1	Primer	Primer	Pompe d'amorçage	Cabador
22	00 64 431	1	Schlauch 3x1,5x70	Hose	Tuyau	Tubo
23	00 64 407	0,08m	Schlauch 2x1,5	Hose	Tuyau	Tubo
24	60 74 637 25	1	Chochehebel	Choke lever	Levier starter	Juego palanca
25	60 74 638	1	Stift Halbgas	Pin	Goujon	Perno
26	20 36 400	1	Gasgestänge	Throttle linkage	Tringle	Varilla de gas
27	00 18 274	2	Linsenschraube 5x16 mm	Screw	Vis	Tornillo
28	00 73 434	2	Schlauchöse	Grommet	Collier	Manguito de cable
30	05 10 984	1	Reparatursatz / Dichtsatz - Vergaser	Repair-kit / gasket-kit - carburetor	Kit de réparation / pochette de joints - carburateur	Juego de reparacion / juego de juntas - carburador

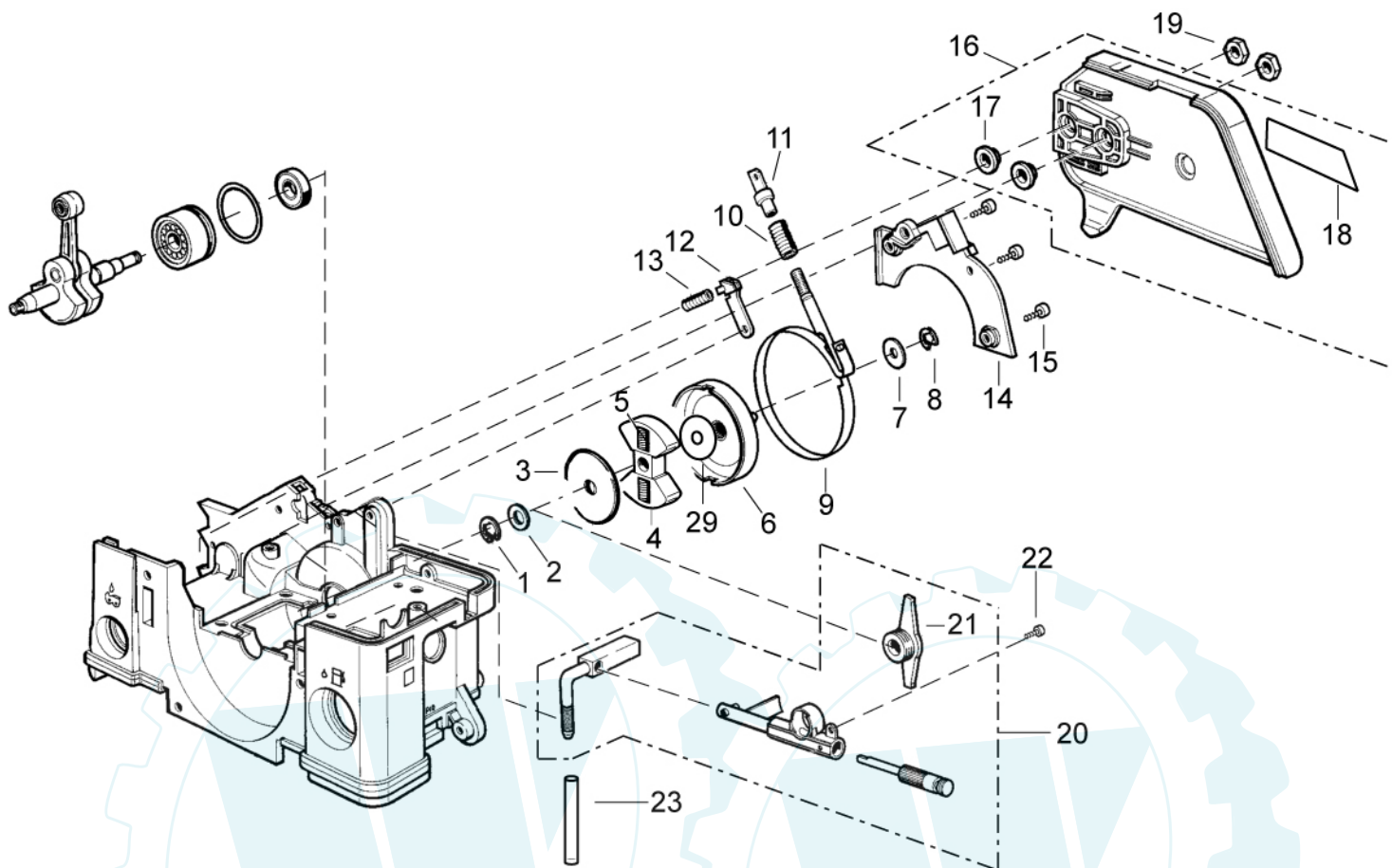


Bild-Nr. Pos.-No. No.Pos. Pos.-No.	Bestell-Nr. Order-No. No. de Cde Ref.-Nr.	Menge Quantity Nombres Cantidad	Ölpumpe, Kupplung, Bremsband	Oil-pump, clutch, brake band	Pompe à huile, embrayage, ruban de frein	Bomba de aceite, embrague, cinta de freno
1	00 55 134	1	Sicherungsring 12x1 mm	Circlip	Circlip	Anillo de seguridad
2	00 31 194	1	Scheibe 12x18x0,5 mm	Washer	Rondelle	Arandela
3	60 42 630	1	Scheibe 10x48x1 mm	Washer	Rondelle	Arandela
4	35 00 429	1	Fliehkraftkupplung M10x1 enth. (-> 4, 5)	Centrifugal clutch incl. (-> 4, 5)	Embrague centrifuge y inclus (-> 4, 5)	Embrague centrifugal incl. (-> 4, 5)
5	00 71 226	2	Druckfeder 1,7x6,2x17,5 mm <-)	Pressure spring <-)	Ressort de pression <-)	Resorte de presión <-)
6	35 00 433 25	1	Kupplungsglocke 3/8" spez.	Clutch drum	Cloche embrayage	Campana embrague
7	00 31 333	1	Scheibe 8,1x32x1,5 mm	Washer	Rondelle	Arandela
8	00 55 216	1	Sicherungsring 6 mm	Safety washer	Circlip	Seguro
9	62 00 133 25	1	Bremsband	Brake band	Ruban de frein	Cinta de freno
10	00 70 254	1	Druckfeder 1,6x10,2x56	Spring	Ressort	Resorte
11	63 00 208 25	1	Verstellung	Brake linkage	Poussoir ressort frein	Varilla
12	63 00 175 25	1	Druckblech	Pressure plate	Levier de blocage frein de chaîne	Chapa de presión
13	00 70 301	1	Druckfeder 1,5x7x18,5	Pressure spring	Ressort de pression	Resorte
14	60 74 960	1	Bremsbandabdeckung	Brake band cover	Recouvrement frein de chaîne	Chapa cinta de freno
15	00 18 361	3	Linsenschraube 5x12 mm	Screw	Vis	Tornillo
16	61 00 471	1	Schwertabdeckung enth. (-> 16, 18)	Chain guard incl. (-> 16, 18)	Carter de chaîne y inclus (-> 16, 18)	Cubierta espada incl. (-> 16, 18)
17	60 31 993	2	Distanzbuchse	Distance sleeve	Entretoise	Casquillo
18	00 68 312	1	Selbstklebeschild "SOLO" <-)	Sticker <-)	Autocollant <-)	Adhesivo <-)
19	00 20 214	2	Sechskantmutter M8	Nut	Écrou	Tuerca
20	06 10 462	1	Ölpumpe Set enth. (-> 20, 21)	Oil pump set incl. (-> 20, 21)	Kit pompe à huile y inclus (-> 20, 21)	Juego bomba incl. (-> 20, 21)
21	60 74 650	1	Mitnehmerschnecke <-)	Activator <-)	Entraineur à vis <-)	Activador <-)
22	00 18 361	1	Linsenschraube 5x12 mm	Screw	Vis	Tornillo
23	60 63 334	1	Ölschlauch	Oil hose	Tuyau d'huile	Tubo de aceite
29	00 31 425	1	Scheibe 8x14x0,5 mm	Washer	Rondelle	Arandela

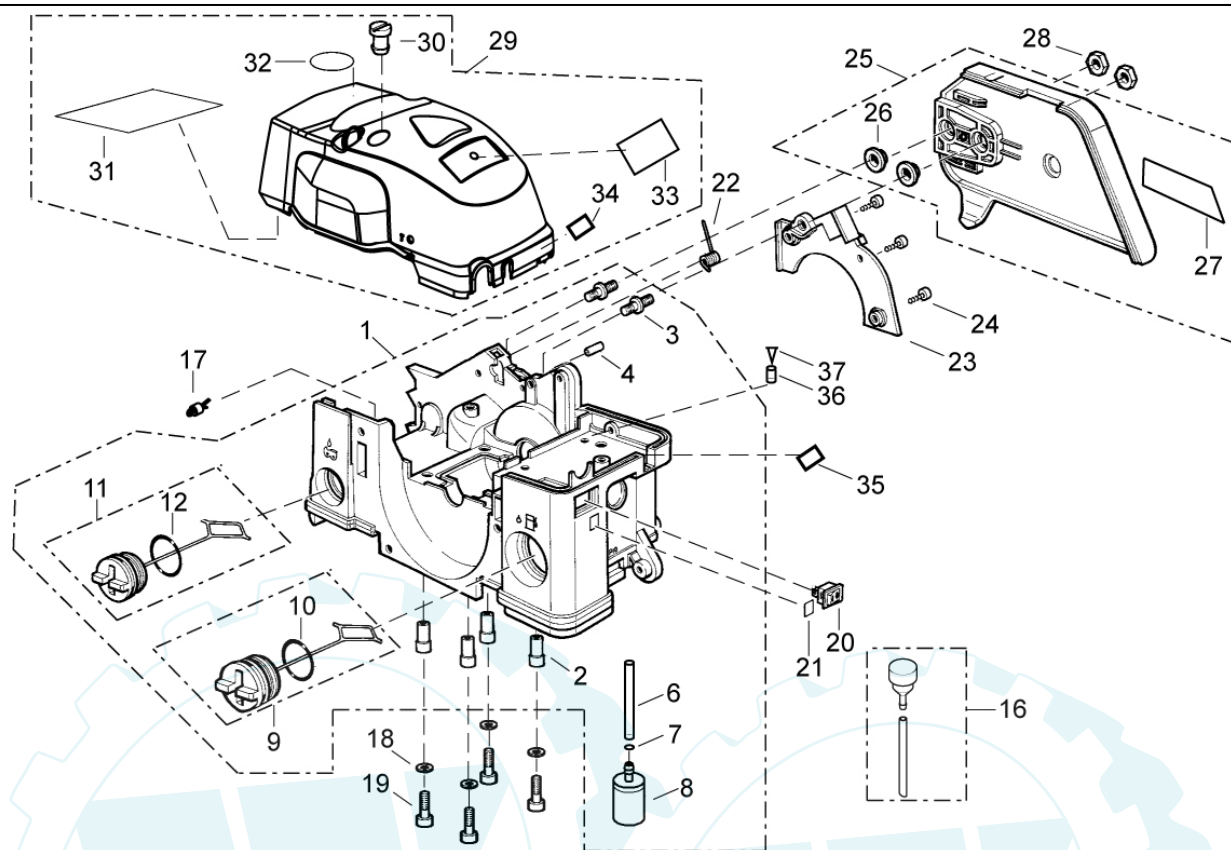


Bild-Nr. Pos.-No. No.Pos. Pos.-No.	Bestell-Nr. Order-No. No. de Cde Ref.-Nr.	Menge Quantity Nombres Cantidad	Hauptgehäuse, Tankverschluss, Entlüftungsschlauch	Main housing, tank cap, ventilation hose	Carter principal, bouchon réservoir, tuyau aération	Carter principal, tapa de deposito, tubo ventilacion
1	61 00 410	1	Hauptgehäuse enth. (-> 1 - 12	Main housing incl. (-> 1 - 12	Carter principal y inclus (-> 1 - 12	Carter principal incl. (-> 1 - 12
2	00 33 358	4	Distanzrohr 8/7,6x1,2x27,5 mm	Spacer tube	Entretoise	Tubo distanciador
3	00 18 380	2	Stiftschraube M8x19 mm	Screw	Vis	Tornillo
4	00 40 188	1	Zylinderstift 5 H8x14 mm	Pin	Goujon cyl.	Pasador cil.
6	00 64 320	0,235 m	Kaftstoffschlauch	Fuel hose	Tuyau	Tubo
7	00 73 279	1	Schlauchöse	Tube eye	Oiellet de tuyau	Ojete de tubo
8	27 00 135	1	Filter Benzinsucher	Fuel pick-up	Crépine d'essence	Filtro gasolina
9	27 00 445	1	Tankverschluss, Benzin enth. (-> 9; 10	Tank cap incl. (-> 9; 10	Bouchon réservoir y inclus (-> 9; 10	Tapa de deposito incl. (-> 9; 10
10	00 62 347	1	O-Ring 25x3 mm (->	O-ring (->	Joint torique (->	Anillo (->
11	27 00 326	1	Tankverschluss, Öl enth. (-> 11, 12	Oil tank cap incl. (-> 11, 12	Bouchon réservoir huile y inclus (-> 11, 12	Tapa de deposito incl. (-> 11, 12
12	00 62 147	1	O-Ring 25,3x2,4 mm (->))	O-ring (->))	Joint torique (->))	Anillo (->))
16	27 00 434	1	Entlüftungsschlauch kompl.	Ventilation hose compl.	Tuyau aération compl.	Tubo ventilacion compl.
17	27 00 432	1	Belüftungsteil Öltank	Ventilation part oil tank	Soupape d'aération réservoir d'huile	Pieza de ventilacion deposito de aceite
18	00 72 140	4	Scheibe 5,2x12x0,5 mm	Spring washer	Rondelle	Muelle de disco
19	00 18 340	4	Zylinderschraube M5x40 mm	Screw	Vis	Tornillo
20	00 84 477	1	Kurzschluss-Schalter	Short circuit button	Interrupteur	Interruptor
21	00 69 841	1	Selbstklebeschild "STOP"	Sticker "STOP"	Autocollant "STOP"	Placa "STOP"
22	00 73 439	1	Drehfeder 1,3x6,8 mm	Torsion spring	Ressort	Resorte
23	60 74 960	1	Bremsbandabdeckung	Brake band cover	Recouvrement frein de chaîne	Chapa cinta de freno
24	00 18 361	3	Linsenschraube 5x12 mm	Screw	Vis	Tornillo
25	61 00 471	1	Schwertabdeckung enth. (-> 25, 27	Chain guard incl. (-> 25, 27	Carter de chaîne incl. (-> 25, 27	Cubierta espada incl. (-> 25, 27
26	60 31 993	2	Distanzbuchse	Distance sleeve	Entretoise	Casquillo
27	00 68 312	1	Selbstklebeschild "SOLO" (->	Sticker (->	Autocollant (->	Adhesivo (->
28	00 20 214	2	Sechskantmutter M8	Nut	Écrou	Tuerca
29	61 00 466	1	Haube enth. (-> 29 - 34	Cover incl. (-> 29 - 34	Couvercle y inclus (-> 29 - 34	Cubierta incl. (-> 29 - 34
30	00 11 302 25	1	Haubenschraube M5x12 mm	Screw	Vis	Tornillo
31	60 42 826	1	Isolierfolie	Isolating foil	Feuille isolatrice	Laminilla
32	00 68 220	1	Selbstklebeschild "Gehörschutz"	Sticker	Autocollant	Adhesivo
33	00 68 353	1	Selbstklebeschild "SOLO 642"	Sticker	Autocollant	Adhesivo
34	00 68 370	1	Selbstklebeschild "Choke" (->	Sticker "Choke" (->	Autocollant "Choke" (->	Adhesivo "Choke" (->
35	00 61 342	1	Klebefilz	Felt	Feutre	Fieltro
36	00 64 467	1	Schlauch 3x1,5x15mm	Hose	Tuyau	Tubo
37	00 44 134	1	Niet	Rivet	Rivet	Remache

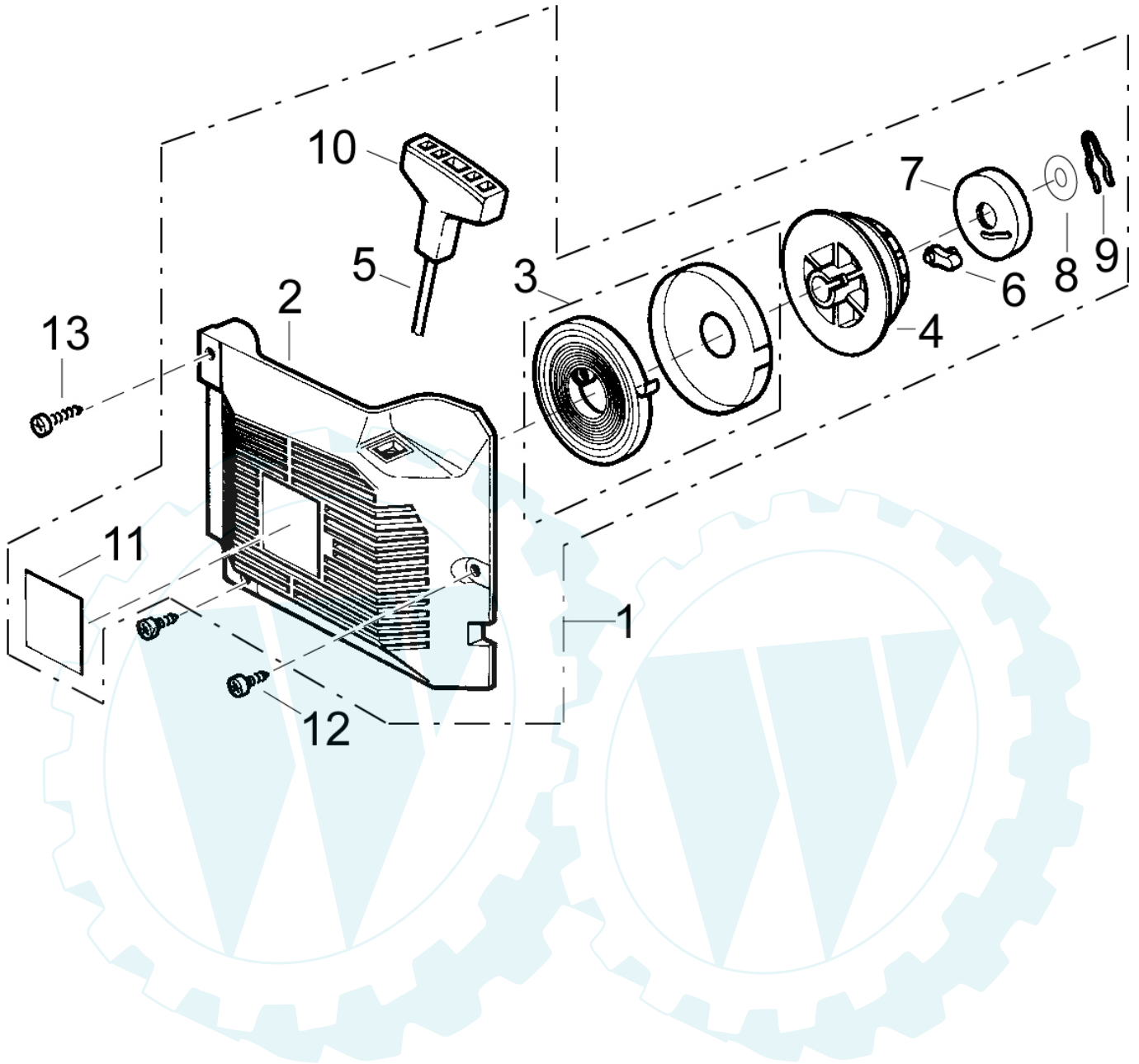


Bild-Nr. Pos.-No. No.Pos. Pos.-No.	Bestell-Nr. Order-No. No. de Cde Ref.-Nr.	Menge Quantity Nombres Cantidad	Starter	Starter	Lanceur	Arranque
1	26 00 303	1	Starter LL, kompl., rot enth. (-> 1 - 11)	Starter compl., red incl. (->1 - 11)	Lanceur compl., rouge y inclus (-> 1 - 11)	Arranque compl., rojo incl. (-> 1 - 11)
2	21 00 645	1	Startergehäuse, rot	Starter housing, red	Carter lanceur, rouge	Caja de arranque, rojo
3	26 00 283	1	Federkassette LL	Spring cassette	Ressort de lanceur	Caja de resorte
4	20 74 137 25	1	Seilrolle LL	Rope pulley	Poulie	Roldana
5	00 63 170 25	1	Starterseil	Starter rope	Corde de lanceur	Cuerda de arranque
6	20 74 135	1	Starterklinke	Starter pawl	Cliquet de lanceur	Trinquete
7	20 74 136	1	Kulisse	Template	Coulisse	Colisa
8	00 31 425	1	Scheibe 8x14x0,5 mm	Washer	Rondelle	Arandela
9	00 73 417	1	Federstecker 1,4	Spring plug	Goupille beta	Enchufe
10	20 74 570	1	Startergriff	Starter grip	Poignée lanceur	Empunadura arranque
11	00 69 889	1	SKS "SOLO" (-)	Decal (-)	Autocollant (-)	Etiqueta (-)
12	00 18 274	2	Linsenschraube 5x16 mm	Screw	Vis	Tornillo
13	00 18 257	1	Linsenschraube 5x25 mm	Screw	Vis	Tornillo

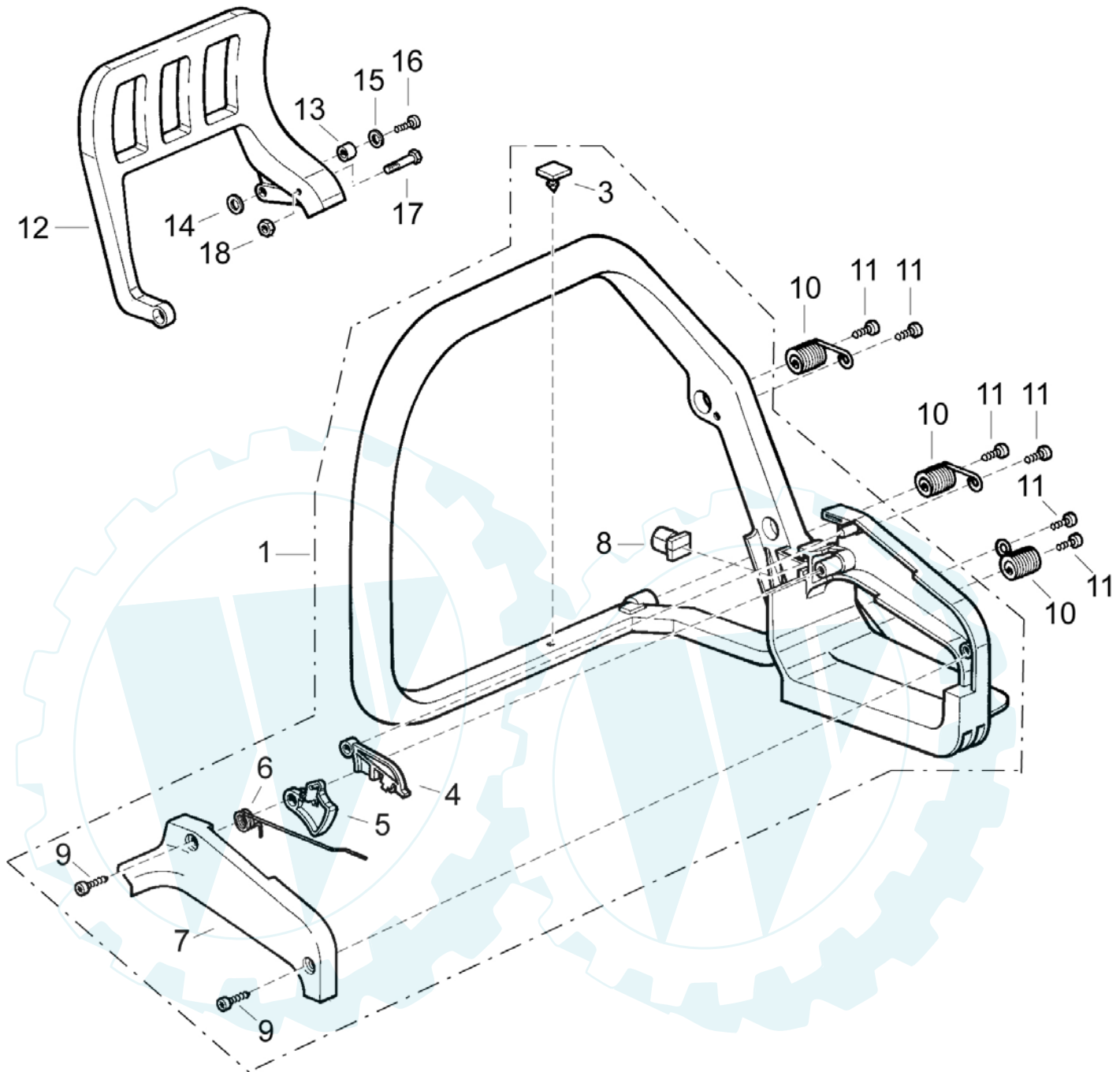


Bild-Nr. Pos.-No. No.Pos. Pos.-No.	Bestell-Nr. Order-No. No. de Cde Ref.-Nr.	Menge Quantity Nombres Cantidad	Bügel / Handgriff	Handle bar	Etrier	Asa
1	61 00 388	1	Griffgehäuse kompl., enth. (-> 1 - 9	Handle housing compl., incl. (->1 - 9	Poignée étrier, compl. y inclus (-> 1 - 9	Carter compl., incl. (-> 1 - 9
3	00 94 294	1	Puffer 4,2/12x4/15,3	Buffer	Butée caoutchouc	Tope
4	60 74 968	1	Sicherungshebel	Safety lever	Levier de sécurité	Palanca seguridad
5	60 74 967	1	Gashebel	Gas lever	Levier des gaz	Palanca de gas
6	00 73 419	1	Schenkelfeder	Spring	Ressort	Resorte
7	60 74 969 25	1	Griffschale	Grip cup	Couvercle de poignée	Cascara
8	60 63 181	1	Gummi-Element 11,5x14x19,8	Rubber element	Silent bloc	Elemento de goma
9	00 18 356	2	Linsenschraube 4x20 <-)	Screw <-)	Vis <-)	Tornillo <-)
10	00 73 397	3	Dämpfungsfeder 2,5x13,5x33	Spring	Ressort amortisseur	Resorte
11	00 18 361	6	Linsenschraube 5x12 mm	Screw	Vis	Tornillo
12	60 73 642 25	1	Handschutz	Hand protection	Protection de main	Proteccion de mano
13	00 42 306	1	Paßhülse 7/5,3x9,5	Sleeve	Douille	Casquillo
14	00 72 140	1	Scheibe 5,2x12x0,5 mm	Spring washer	Rondelle	Muelle de disco
15	00 30 108	1	Scheibe 5,3 mm	Washer	Rondelle	Arandela
16	00 18 257	1	Linsenschraube 5x12 mm	Screw	Vis	Tornillo
17	60 32 669	1	Schaltbolzen M4x32,1 mm	Shift bolt	Axe commande	Bulon
18	00 28 118	1	Sechskantmutter M4	Nut	Écrou	Tuerca



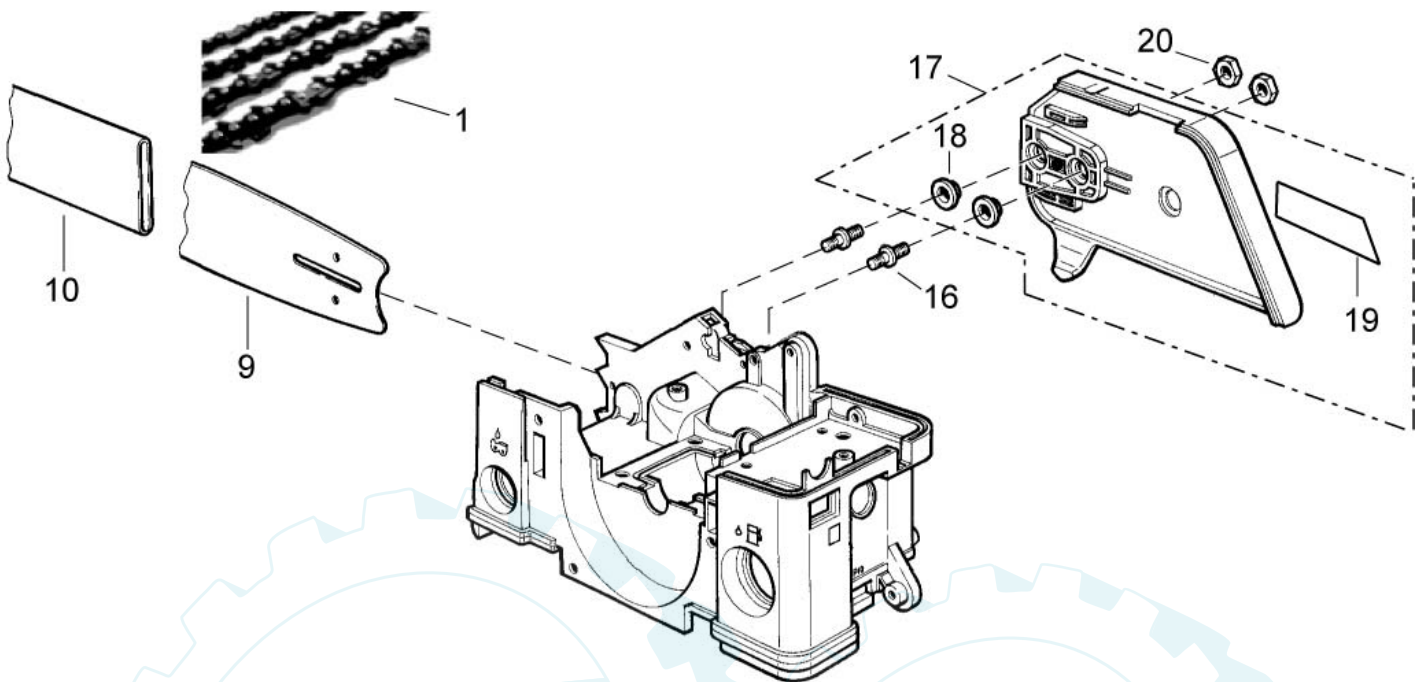


Bild-Nr. Pos.-No. No.Pos. Pos.-No.	Bestell-Nr. Order-No. No. de Cde Ref.-Nr.	Menge Quantity Nombres Cantidad	Schwert, Kette	Guide bar, chain	Guide chaîne, chaîne	Espada, cadena
1	69 00 132		Halbmeiselkette 30 cm (12") 3/8" spez., 45 Treibglieder	Chain 12" (30 cm)	Chaîne 12" (30 cm)	Cadena 12" (30 cm)
1	69 00 136	1	Halbmeiselkette 35 cm (14") 3/8" spez., 52 Treibglieder	Chain 14" (35 cm)	Chaîne 14" (35 cm)	Cadena 14" (35 cm)
1	69 00 600		Halbmeiselkette 40 cm (16") 3/8" spez., 57 Treibglieder	Chain 16" (40 cm)	Chaîne 16" (40 cm)	Cadena 16" (40 cm)
9	69 00 133		Führungsschiene, 3/8" spez., 30cm (12")	Guide bar, 3/8" spez., 30cm (12")	Guide, 3/8" spez., 30cm (12")	Espada, 3/8" spez., 30cm (12")
9	69 00 744	1	Führungsschiene, 3/8" spez., 35 cm (14")	Guide bar, 3/8" spez., 35 cm (14")	Guide, 3/8" spez., 35 cm (14")	Espada, 3/8" spez., 35 cm (14")
9	69 00 900		Führungsschiene, 3/8" spez., 40 cm (16")	Guide bar, 3/8" spez., 40 cm (16")	Guide, 3/8" spez., 40 cm (16")	Espada, 3/8" spez., 40 cm (16")
10	60 71 258	1	Kettenschutz 44cm	Chain protection 44 cm	Fourreau de chaîne 44cm	Proteccion cadena 44cm
16	00 18 380	2	Stiftschraube M8x19 mm	Screw	Vis	Tornillo
17	61 00 471	1	Schwertabdeckung enth. (-> 17, 19	Chain guard incl. (-> 17, 19	Carter de chaîne y inclus (-> 17, 19	Cubierta espada incl. (-> 17, 19
18	60 31 993	2	Distanzbuchse	Distance sleeve	Entretoise	Casquillo
19	00 68 312	1	Selbstklebeschild "SOLO" <-)	Sticker <-)	Autocollant <-)	Adhesivo <-)
20	00 20 214	2	Sechskantmutter M8	Nut	Écrou	Tuerca

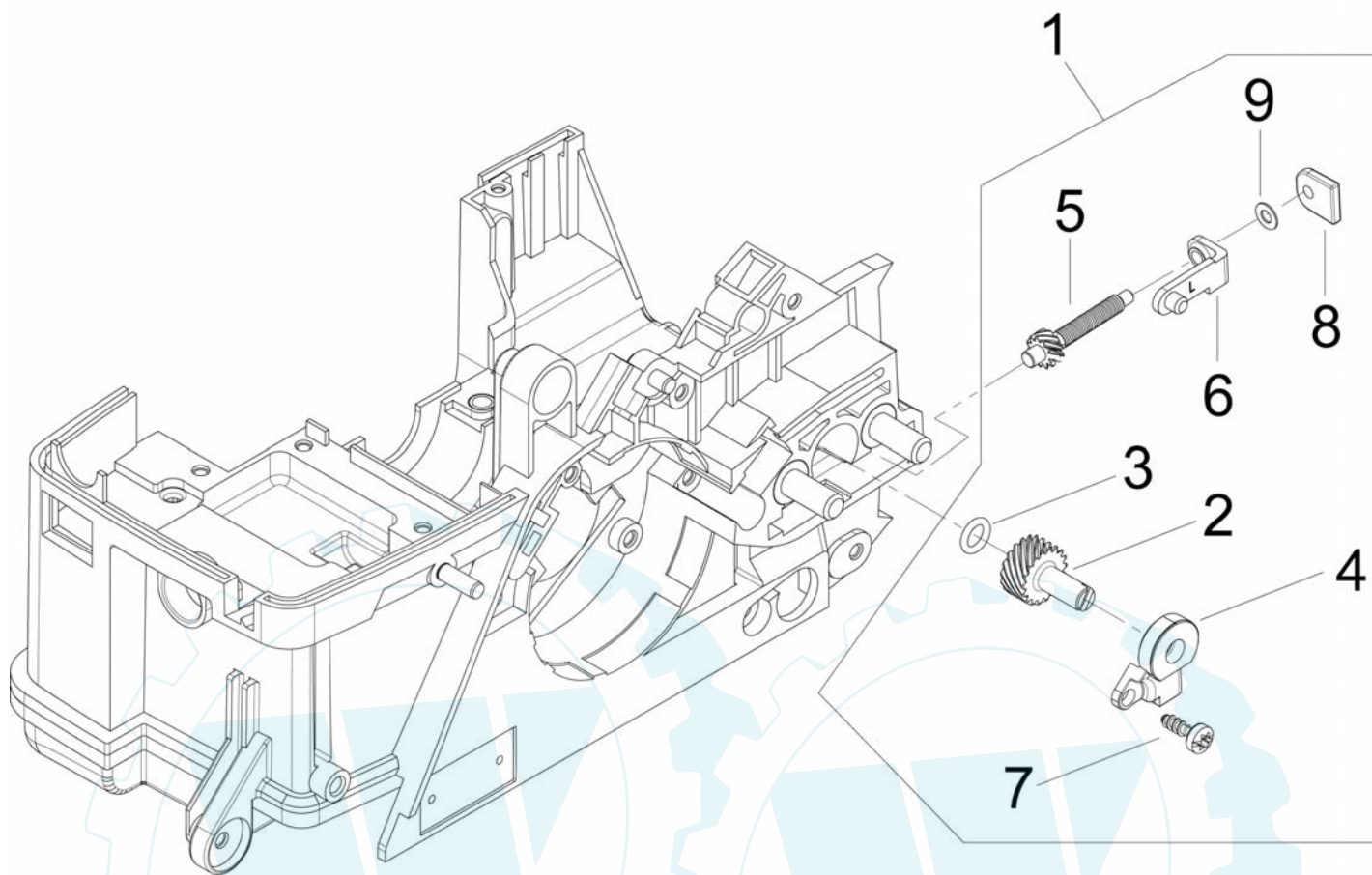


Bild-Nr. Pos.-No. No.Pos. Pos.-No.	Bestell-Nr. Order-No. No. de Cde Ref.-Nr.	Menge Quantity Nombres Cantidad	Kettenspannung	Tension screw / tension carriage	Vis de tension	Tornillo de tension
1	63 00 360	1	Kettenspannung kpl. enth. (-> 1 - 9)	Kit tension screw incl. (-> 1 - 9)	Kit: vis de tension y inclus (-> 1 - 9)	Juego: tornillo de tension incl. (-> 1 - 9)
2	60 31 306	1	Einstellschraube	F. H. Screw	Vis t. c.	Tornillo
3	00 62 174	1	O-Ring	O-ring	Joint torique	Anillo
4	60 74 124	1	Getriebeabdeckung	Gear cover	Couvercle de engrenage	Tapa de engranaje
5	60 31 307	1	Kettenspannschraube	Tornillo de tension	Vis de tension	Tornillo de tension
6	63 00 349	1	Spannschlitten	Tension carriage	Support	Carro
7	00 18 354	1	Linsenschraube 4 x 12 mm	Screw	Vis	Tornillo
8	60 74 125	1	Lagerung	Support	Support	Soporte
9	00 31 572	1	Scheibe	Washer	Rondelle	Arandela